



Наш телефон: +7(343)318-31-13

Водопровод, канализация.

г. Екатеринбург

Погреб «Уралец-6».

Технический паспорт изделия.



Организация-изготовитель:

ООО «Алиса»

Россия, г. Екатеринбург, ул. Шефская 4/б

Тел. +7(343)318-31-13

<http://septik96.ru>

1. Технические характеристики погреба
2. Технические характеристики по монтажу
3. Техническое обслуживание оборудования
4. Срок службы ёмкости, схема погреба
5. Инструкция по правильному использованию

Назначение: погреб «Уралец-6» является ёмкостью для хранения продуктов питания объёмом 6 м³.

1. Технические характеристики погреба.

Ёмкость, а также абсолютно все составляющие детали выполнены из марочного морозостойкого железобетона со специальной гидронепроницаемой добавкой. Марка бетона: М-350, W-8, F-200 (гидротехнический, морозостойкий).

Жизнеспособность бетона данной марки не менее 100 лет.

Ёмкость и абсолютно все составляющие элементы конструкции изготовлены из безопасных, экологически чистых материалов.

Производство ёмкости и сборка.

Производство осуществлено в заводских условиях, по последним технологиям монолитной заливки ж/б изделий с вибро-уплотнением.

Конструкция ёмкости сборно-монолитная.

Толщина стенки 100 мм.

Объём ёмкости – 6 000 л.

Масса: 5500 кг.

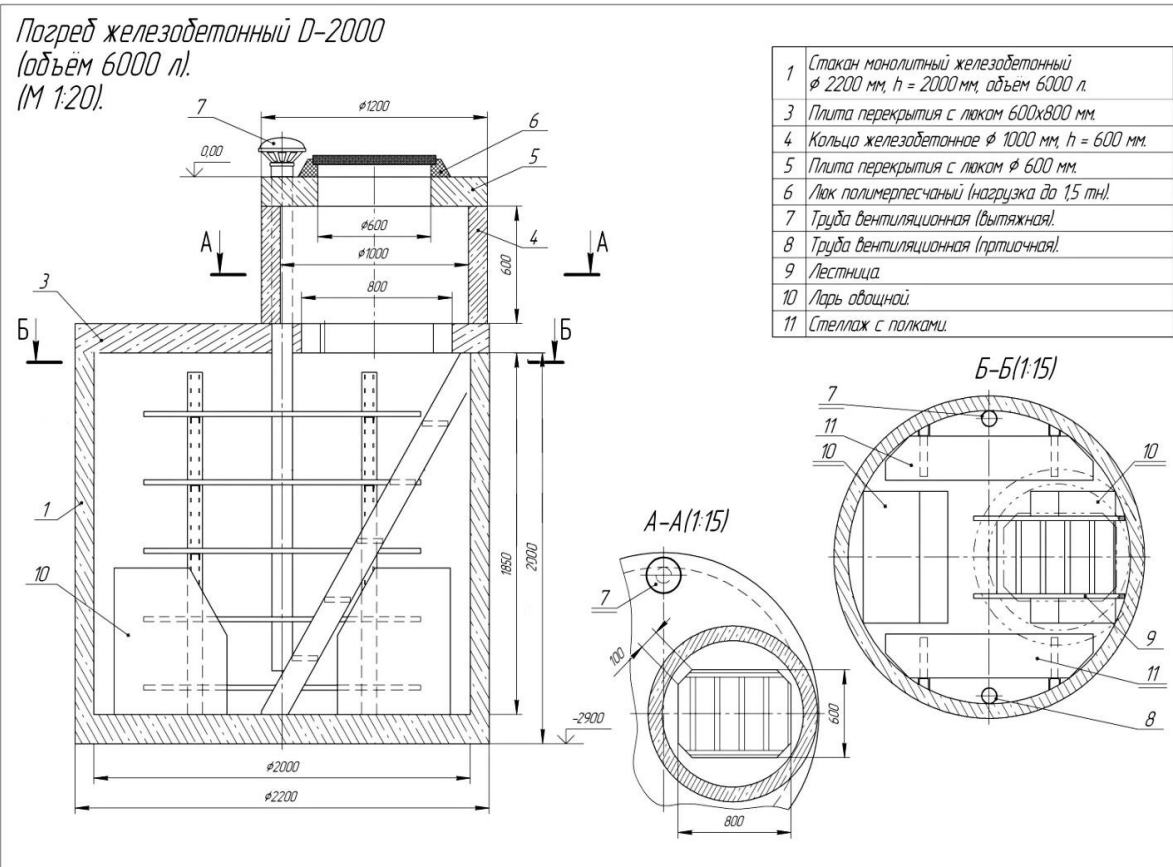
Размеры:

Диаметр: - 2 200 мм.,

Высота: - 2 300 мм.

Полезная высота погреба: 1 850 мм.

Схема погреба «Уралец-6»



2. Рекомендации по установке и монтажу.

Установку и монтаж погреба целесообразно проводить при помощи специализированной монтажной бригады или под контролем технического специалиста. При выборе места под установку необходимо руководствоваться следующими рекомендациями:

- Установку, по возможности, располагать на возвышенности, на сухом месте. Возможно под гаражом, домом или отдельно стоящим сооружением.
- Для проклейки швов использовать клей плиточный известных марок и брендов*, с маркой не менее M/200, W/4, или использовать рекомендованные производителем гидротехнические присадки*.
- Проезд и парковка транспорта над погребом допускается по согласованию со специалистом и дополнительному соглашению по допустимой нагрузке допустимой нагрузке на конструкцию.
- Вентиляционные отверстия закладываются по согласованию с заказчиком, или пробуриваются заказчиком самостоятельно по месту.

3. Подготовка котлована.

Котлован под установку погреба должен иметь длину и ширину на 500 - 1000 мм. больше конструкции погреба с каждой стороны.

Обратная засыпка котлована производится вынутым грунтом. При наличии в котловане значительного количества грунтовой воды её следует откачать во избежание смещения конструкции при обратной засыпке.

Дно котлована желательно: просыпать щебнем песком или отсевом, и произвести уплотнение, проверив уровнем или нивелиром.

При проведении земляных и монтажных работ внутри котлована соблюдать правила техники безопасности!

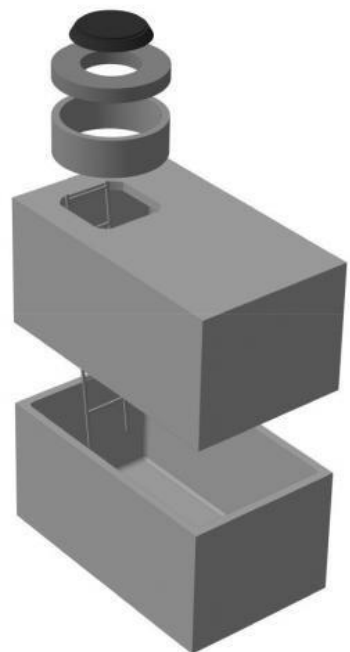
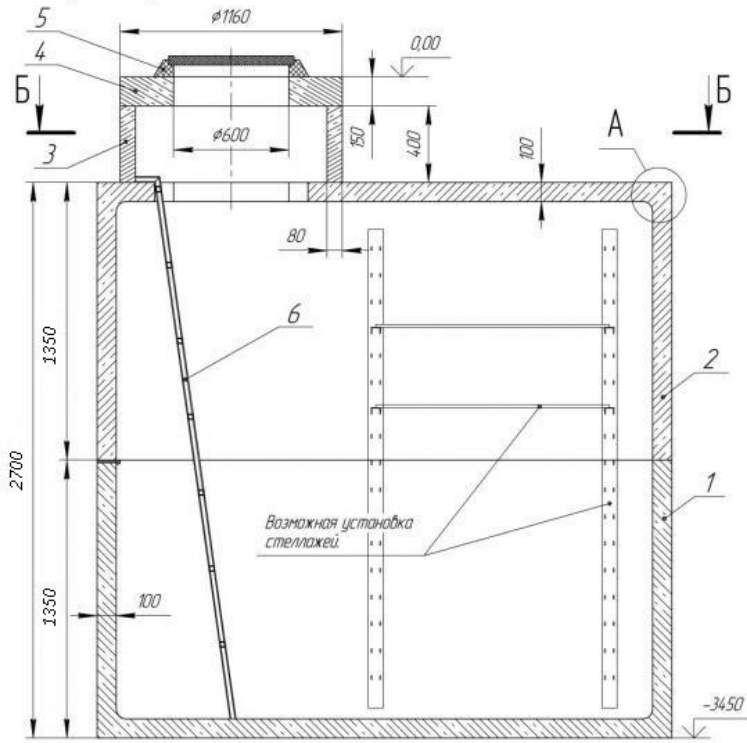
При монтаже в воду нужно учесть, то что стропы или крючки окажутся под водой, так как монтажные петли находятся внизу конструкции, во избрании этого рекомендуется применять дополнительные, промежуточные тканевые, или тросовые чалки.

4. Техническое обслуживание.

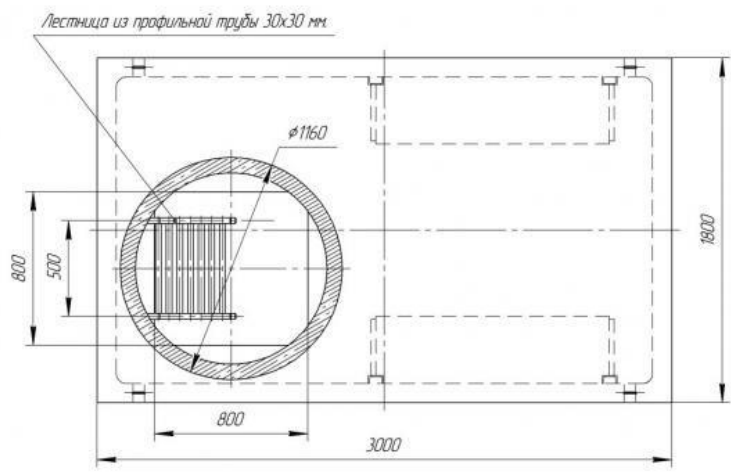
Для регулирования влажности влажности внутри погреба его необходимо время от времени проветривать, а так же обеспечить вентиляцию сооружения.

Примечание: При сверлении и бурении отверстий в стенках погреба необходимо учитывать толщину стенок погреба во избежание нарушения герметичности конструкций, сборку конструкций и проклейку швов выполнять материалами рекомендованными производителем, и следуя инструкции.

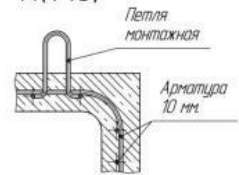
Погреб "Уралец" 12 м³ (М 1:20)



Б-Б



А(1:10)



1	Короб нижний
2	Короб верхний с локан 800x800 мм
3	Кольца $\phi 1160$ мм, h=400 мм
4	Плита перекрытия с локан $\phi 600$ мм
5	Лок полимерпесчаный (нагрузка до 1,5 тн!)
6	Лестница

В производстве изделий применяется бетон гидротехнический (с морозостойкими добавками) марки М 350, W 8, F 200.

Дата _____ 20__ г.